

JUEGO POMO ACERO

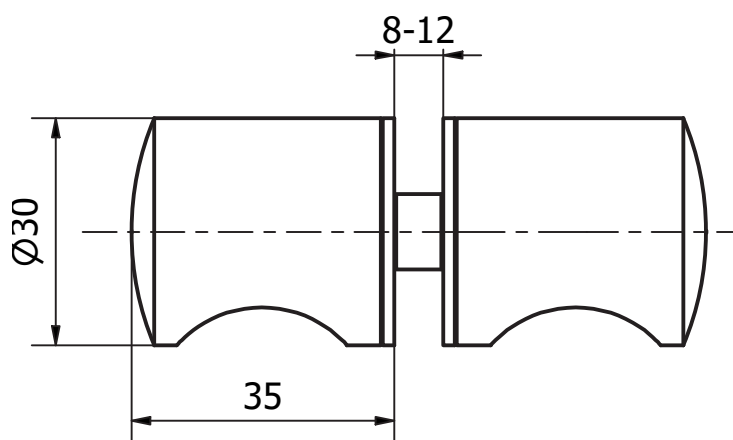
Ref. 2045202 - 2045199



CARACTERÍSTICAS GENERALES

- Material: AISI 304
- Propiedades químicas: C(0.07%), Si(0.75%), Mn(2.00%)
P(0.045%), S(0.030%), Cr(17.5%-19.5%), Ni (8.0-10.5%)
N(0.10%)
- Acabado superficial: inox satinado y negro mate
- Espesor de vidrio: 8-12 mm
- Mantenimiento y limpieza con productos no corrosivos
- Para instalaciones generales y baños

MEDIDAS



MUESCA/TALADRO

