



Giménez
Ganga®

MOSQUITERAS

ESP





ÍNDICE

MOSQUITERAS	2
ENROLLABLE	8
MOSQUISAXUN 43	11
ANTIVIENTO PREMIUM 65	12
PUERTA LATERAL 2020	14
PLISADA ECO Y KIT	16
PLISADA 27 LATERAL Y REVERSIBLE	18
PLISADA 27 VERTICAL	20
PUERTA ABATIBLE	22
CORREDERA	24
FIJA	25
COLORES Y ACABADOS	26

MOSQUITERAS

IDEAS VERSÁTILES PARA HOGARES TRANQUILOS

Las mosquiteras de Giménez Ganga garantizan la protección perfecta frente a mosquitos al tiempo que aseguran un acceso óptimo de la luz y del aire, permitiendo la ventilación de la estancia sin temor a invitados no deseados.

La amplia serie de mosquiteras con opciones enrollables, plisadas, abatibles, fijas y correderas encajará con todo tipo de ventanas y puertas, encontrando siempre una solución que garantice la comodidad del usuario.



MÁXIMA SEGURIDAD

Fiabilidad total para garantizar la tranquilidad frente a insectos.



VARIEDAD CROMÁTICA

Una amplia gama cromática que se adapta a todo tipo de ventanas y puertas.



ALTA CALIDAD

Fabricación de perfiles y tejidos siguiendo los estándares de resistencia más estrictos.



VERSATILIDAD Y ADAPTABILIDAD

Variedad de posibilidades de uso e instalación que favorece que siempre exista un producto para cada necesidad.





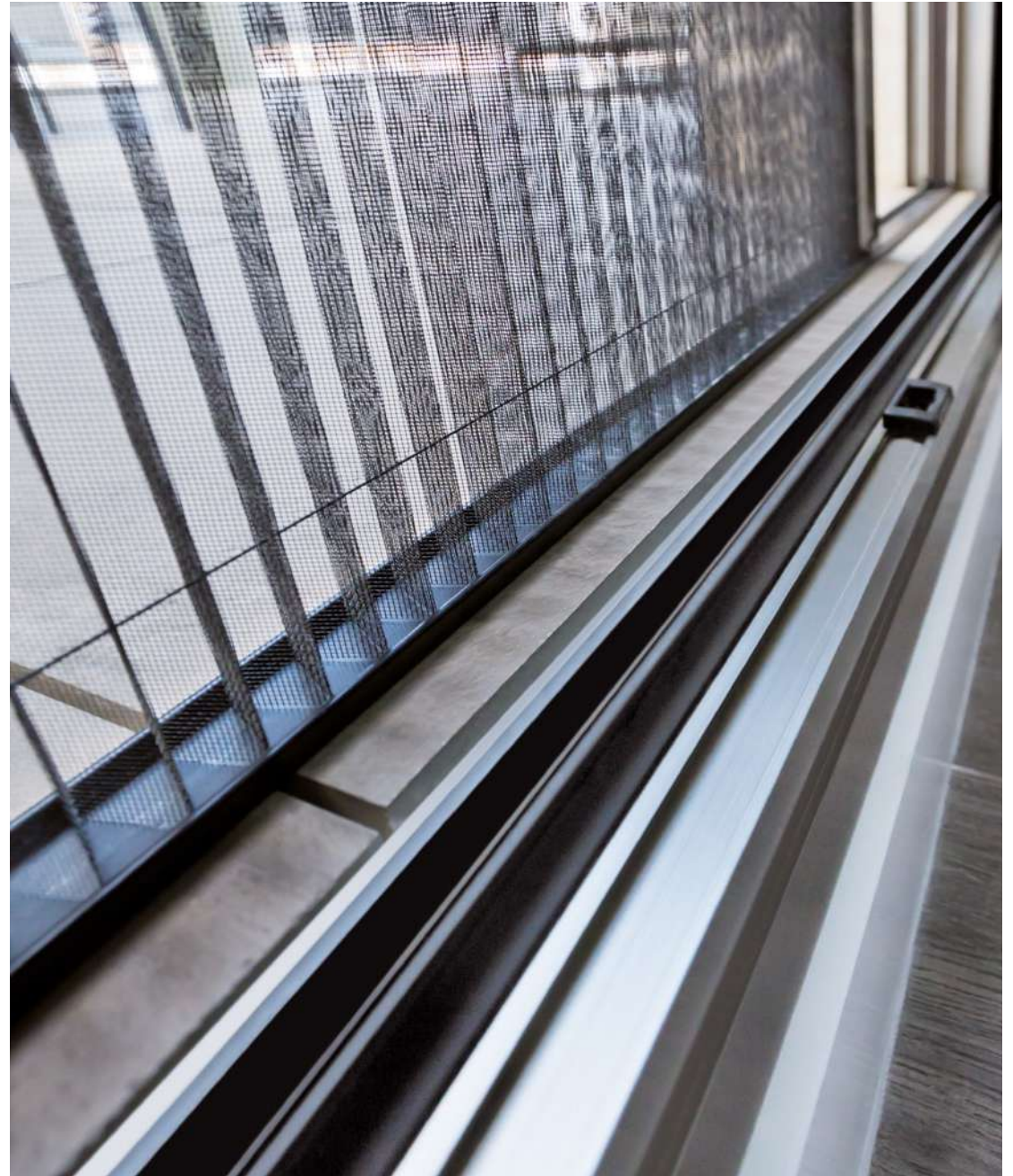


“Las mosquiteras de Giménez Ganga garantizan los ambientes más saludables.”

LA PROTECCIÓN MÁS EFICAZ

Los sistemas de Giménez Ganga se integran en el catálogo más completo, práctico y estético del mercado.

La extensa gama de modelos, colores y acabados hacen que las mosquiteras se adapten a las diversas carpinterías existentes, acordes a los requerimientos estéticos más exigentes.



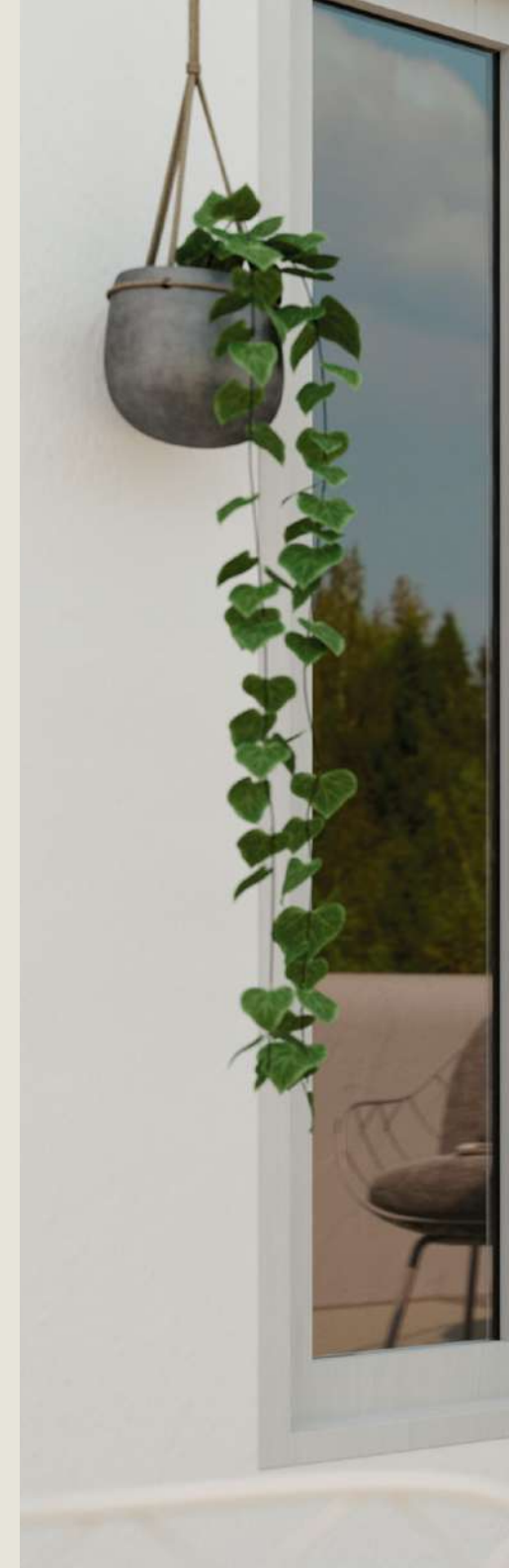
VISIBILIDAD Y VENTILACIÓN

Las mosquiteras de Giménez Ganga, a la vez que garantizan una protección perfecta frente a los mosquitos, también aseguran un acceso a la entrada de luz y de aire, permitiendo una perfecta ventilación de la estancia sin temor al acceso de invitados no deseados.



CALIDAD Y TÉCNICA

La calidad de los materiales empleados y el diseño desarrollado para cada uno de nuestros sistemas, proporcionan un uso fiable y confortable en la larga vida útil de las mosquiteras de Giménez Ganga.



“Las zonas de paso son un elemento fundamental a proteger en plantas bajas y jardines.”



ENROLLABLE

La idea más práctica del mercado

La mosquitera Enrollable presenta un montaje sencillo y rápido. Una mosquitera ideal para todo tipo de ventanas, que combina a la perfección la protección contra los insectos y la entrada de la luz.

Su cómodo sistema de enrollamiento permite guardarla y protegerla en aquellas épocas en las que no es necesario su uso.



MEDIDA CAJETÍN
35 Y 43 mm



APERTURA VERTICAL



VENTA CONFECCIONADO Y EN LARGO



VENTANAS



FABRICACIÓN A MEDIDA



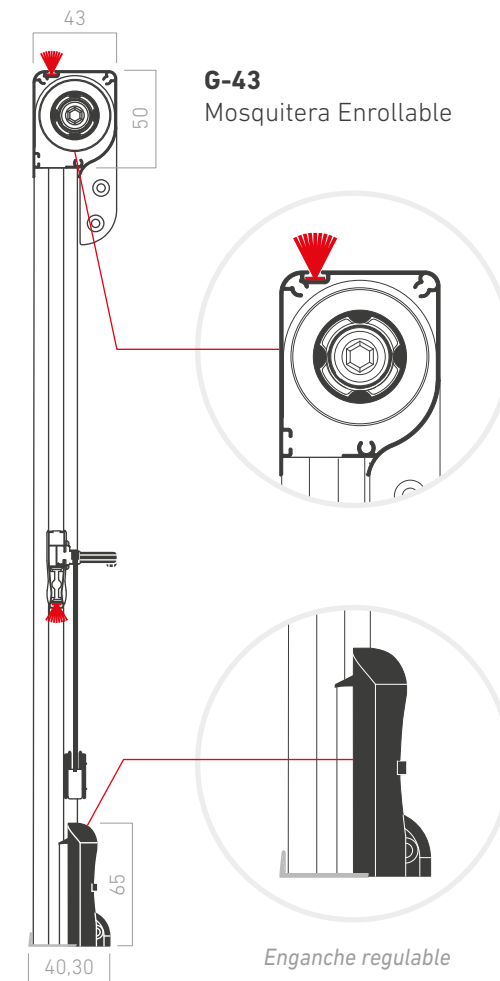
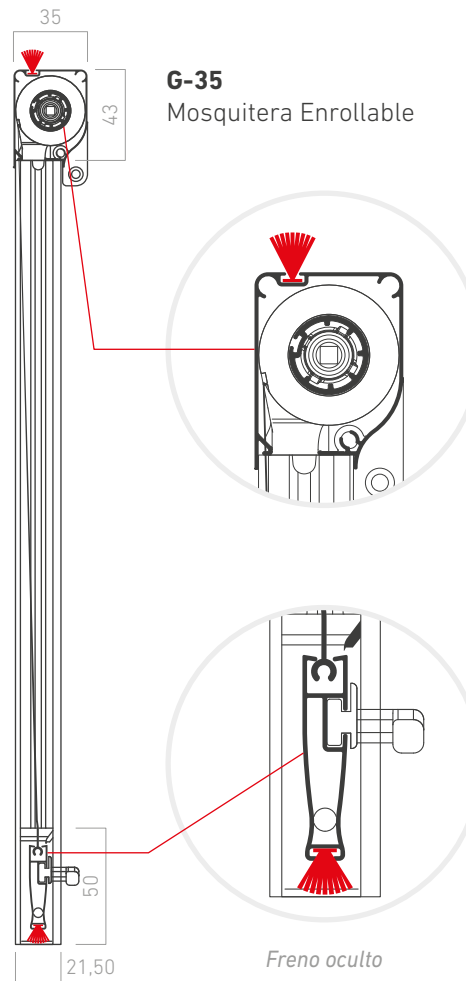
ENROLLABLE
35 mm



ENROLLABLE
43 mm



SECCIÓN



CARACTERÍSTICAS TÉCNICAS

	G-35	G-43
Alto máximo	1,60 m	2,40 m
Ancho máximo	1,50 m	1,80 m

RESISTENCIA AL VIENTO (Pa) EN 1932

Clase 2 (HxL) 2.400 x 1.800 mm

ACCESORIOS

FRENO OCULTO

El nuevo freno oculto desarrollado por el equipo de I+D+i de Giménez Ganga, ofrece un montaje fácil y rápido.

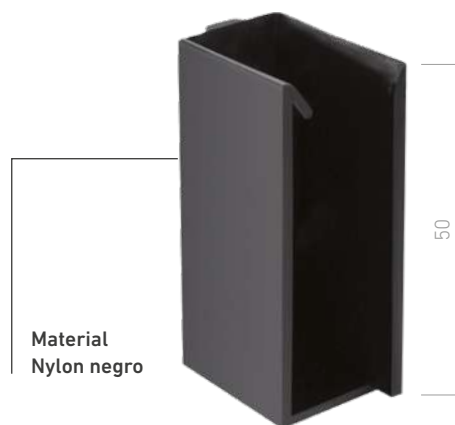
✓ *Queda oculto en la guía de la mosquitera sin tener que realizar orificios para la instalación del freno.*

✓ *Es regulable en su posición en el interior de las guías, con el objetivo de equilibrar los desniveles existentes en el alféizar de las ventanas o puertas.*

✓ *La introducción y extracción del terminal se realiza de forma rápida y sencilla inclinando ligeramente el terminal por medio de las manetas de accionamiento.*



➤ **EL FRENO OCULTO ES OPCIONAL PARA LOS MODELOS G-35 Y G-43.**
Compatible sólo con guía Mosquisax felpudo antiviento.



MOSQUISAXUN 43

La fusión de la estética con la utilidad

Versión de Enrollable donde la tela de mosquitera es sustituida por tejidos de nuestra colección de tejidos para cortina técnica de Saxun.

De este modo, con tejidos Black-Out, Berlín Black-Out, Sax Screen 8505 y Sax Screen 3500 se podrá obtener un sistema decorativo, práctico y muy funcional.

Tanto en el muestrario de tejidos como en la web de Saxun, el usuario podrá consultar la gama de colores y características técnicas de cada una de nuestras opciones.



MOSQUISAXUN 43
Sencilla



MEDIDA CAJETÍN
43 mm



APERTURA VERTICAL



VENTA CONFECCIONADO Y EN LARGO



VENTANAS



FABRICACIÓN A MEDIDA

CARACTERÍSTICAS TÉCNICAS

Tejidos	Alto x Ancho
Black-Out	2,10 m x 1,70 m
Berlín Black-Out	1,60 m x 1,70 m
Screen 8505	1,70 m x 1,70 m
Sax Screen 3600	1,50 m x 1,70 m

TEJIDOS



Black-Out



Berlín Black-Out



Screen 8505



Sax Screen 3600

Descubra estas colecciones en saxun.com

ANTIVIENTO PREMIUM 65

Una fiabilidad a prueba de vientos

Diseñada para aportar la mayor tranquilidad en cualquier espacio al tiempo que resiste las situaciones climáticas más complejas.

Una evolución que permite la ventilación y el paso de la brisa manteniendo los espacios siempre protegidos de insectos.

Su sistema de guiado por cremallera impide que la tela salga de las guías debido a golpes inoportunos o fuertes rachas de viento, ya que ofrece una resistencia hasta de clase 6.



MEDIDA CAJETÍN
65 mm



APERTURA VERTICAL



ACCIONAMIENTO MOTORIZADO Y MANUAL



VENTANAS Y PUERTAS



FABRICACIÓN A MEDIDA



VENTA CONFECCIONADO Y EN LARGO



ANTIVIENTO PREMIUM 65
Sencilla



Accionamiento a cadena



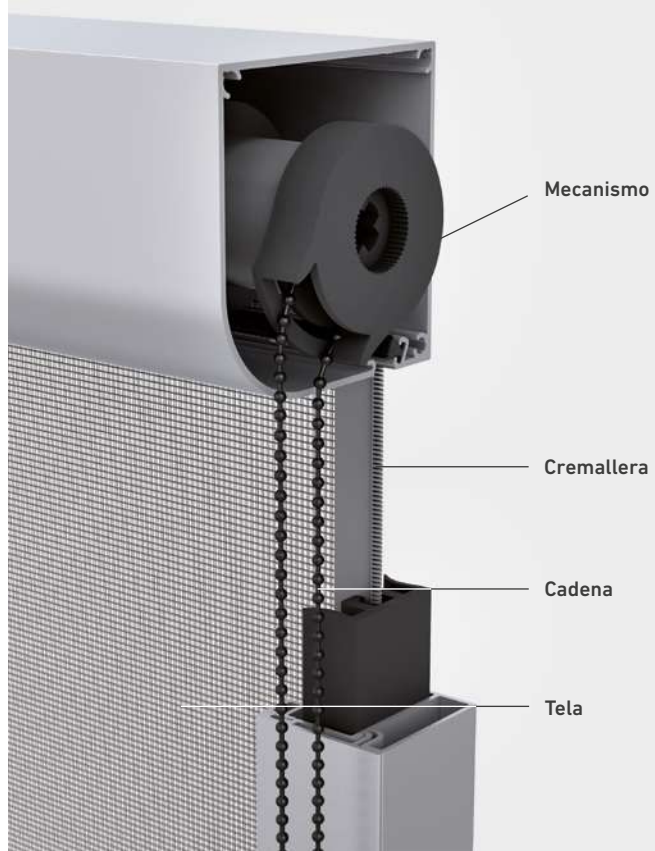
Contrapesa Saxun



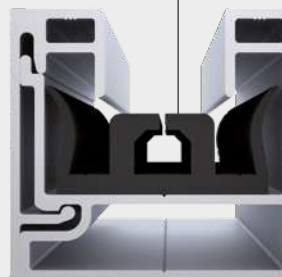
Barra de carga
33,5 x 18 mm

GUIADO POR CREMALLERA

Gracias a este sistema, la tela no sale de sus perfiles, ofreciendo siempre óptimas prestaciones de resistencia al viento.



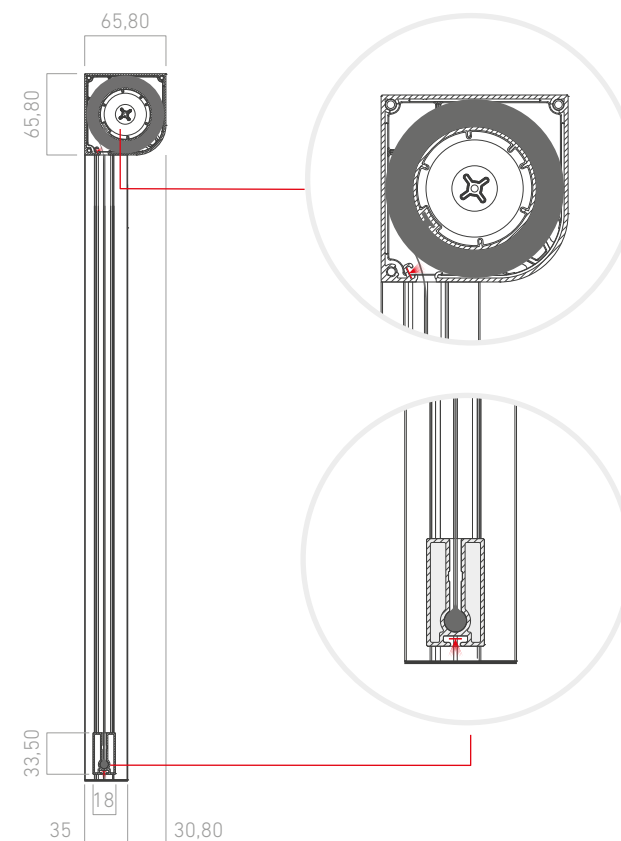
Perfil guía cremallera



PERFIL GUÍA DE COEXTRUSIÓN

Nuestro perfil guía cremallera se genera mediante un proceso de coextrusión, donde PVC y goma se conforman al mismo tiempo.

SECCIÓN



CARACTERÍSTICAS TÉCNICAS

Alto máximo	2,40 m
Ancho máximo	2,00 m

RESISTENCIA AL VIENTO (Pa) EN 1932

Clase 6 (HxL) 2.400 x 2.000 mm

NEW

PUERTA LATERAL 2020

Una nueva dimensión en protección

Este nuevo modelo de Puerta Lateral es ideal para aquellos usuarios que buscan un extra de comodidad a la hora de proteger las ventanas.

Con apertura ergonómica y controlada, su utilización será de gran sencillez para todos los miembros del hogar.

La guía de tierra de 5 mm hace que sea ideal para puertas de paso frecuente.



APERTURA LATERAL
(DERECHA, IZQUIERDA)



1 O 2 HOJAS



PUERTAS



FABRICACIÓN A MEDIDA

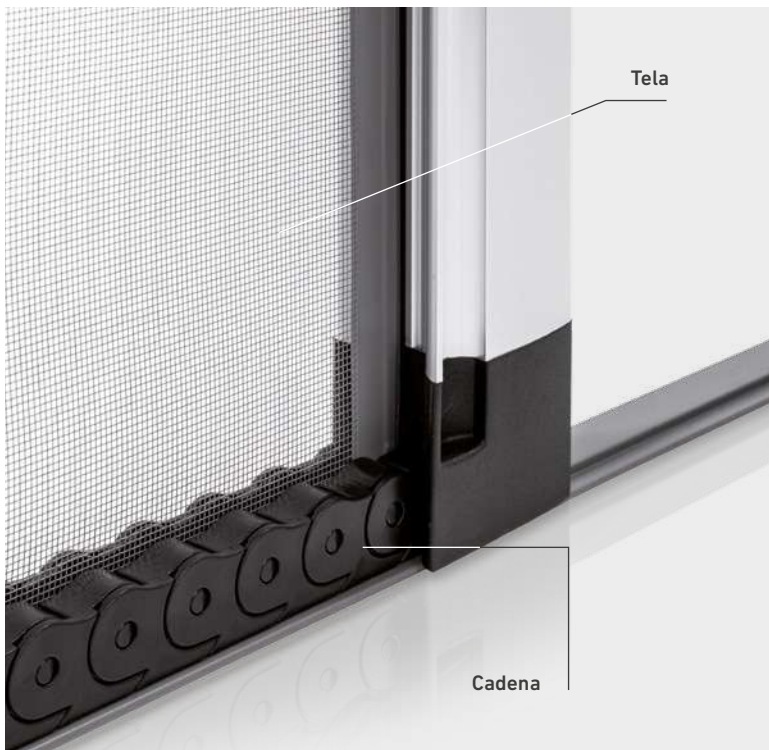


VENTA CONFECCIONADO

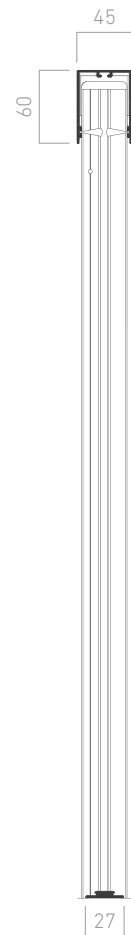
PUERTA LATERAL 2020
Doble



PUERTA LATERAL 2020
Sencilla



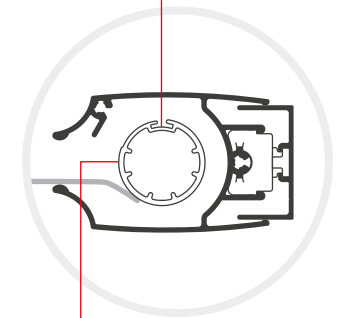
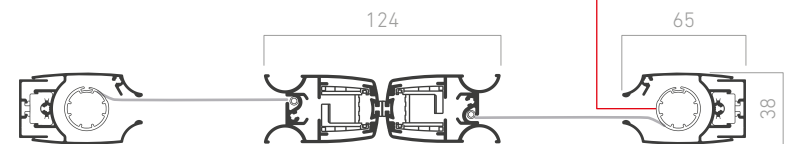
SECCIÓN



Puerta Lateral 2020
sencilla



Puerta Lateral 2020
doble



CARACTERÍSTICAS TÉCNICAS

	Sencilla	Doble
Alto máximo	2,50 m	2,50 m
Ancho máximo	1,50 m	3,00 m

RESISTENCIA AL VIENTO (Pa) EN 1932

Clase 3 (HxL) 2.800 x 1.500 mm

PLISADA ECO Y KIT

Máxima robustez
para vencer el paso
del tiempo

La Plisada es una mosquitera robusta y eficaz, ideal para puertas de paso continuo, como terrazas o jardines. Apropia para aquellos lugares donde se requiera rapidez y comodidad en su apertura.

Permite varias opciones de modulación para así llegar a proteger un determinado hueco que, por cuestión de tamaño, con una sola hoja, no llegaríamos a cubrir.



MEDIDA GUÍA
37,60 mm



**APERTURA
LATERAL**
(DERECHA, IZQUIERDA
Y ASIMÉTRICA)



**1, 2 O MÁS
HOJAS**



PUERTAS



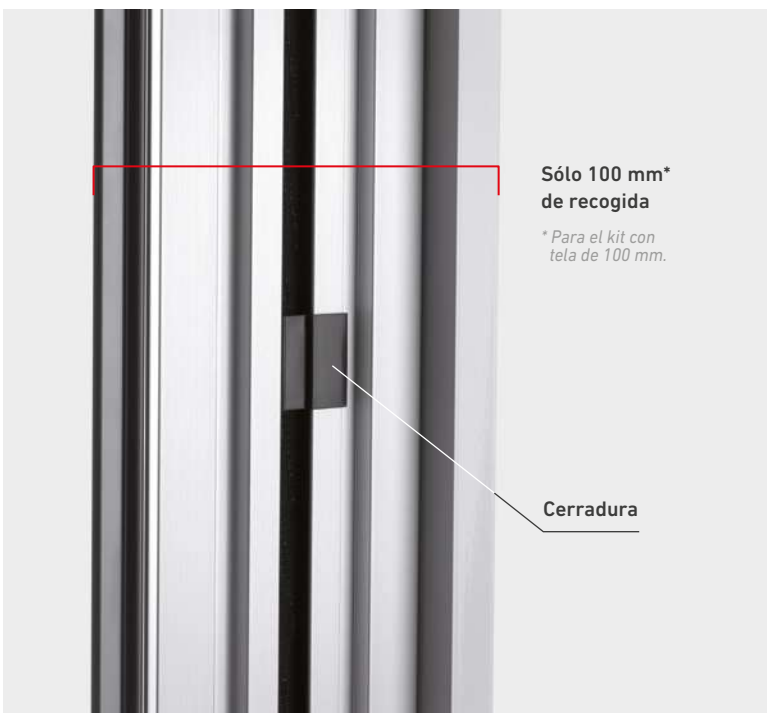
VENTA EN KIT



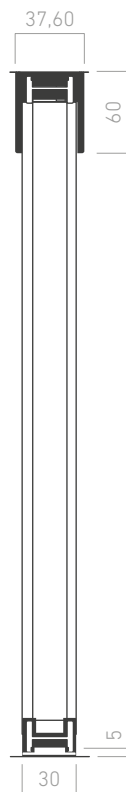
PLISADA ECO
Sencilla



PLISADA KIT
Doble

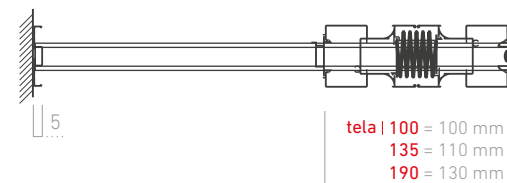


SECCIÓN

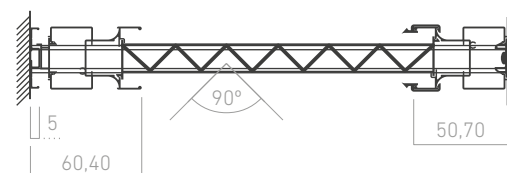


OPCIONES DE MODULACIÓN

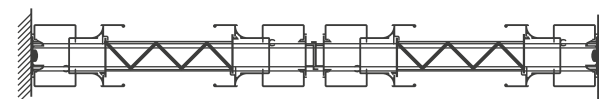
Plisada **abierta**



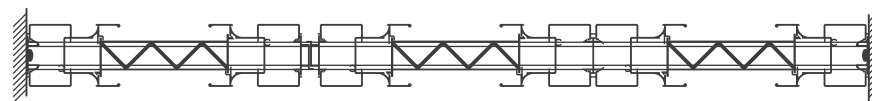
Plisada **cerrada**



Plisada **doble**



Plisada **triple o más**



CARACTERÍSTICAS TÉCNICAS

	ECO	KIT
Sencilla Alto x ancho	Kit 1,90-2,50 x 0,90	Kit 1,94-2,44 x 1,00
	Kit 1,90-2,50 x 1,20	Kit 1,94-2,44 x 1,35
	Kit 1,90-2,50 x 1,50	Kit 1,94-2,44 x 1,90
Doble Alto x ancho	Kit 1,90-2,50 x 1,80	Kit 1,94-2,44 x 2,00
	Kit 1,90-2,50 x 2,40	Kit 1,94-2,44 x 2,70
	Kit 1,90-2,50 x 3,00	Kit 1,94-2,44 x 3,80

RESISTENCIA AL VIENTO (Pa) EN 1932

Clase 3 (HxL) KIT - 2.400 x 1.900 mm

PLISADA 27 LATERAL Y REVERSIBLE

La esencia de los espacios más reducidos

Con una profundidad de guía de sólo 27 mm, su instalación es especialmente adecuada en aquellos lugares donde existen limitaciones de espacio.

La versión Lateral está diseñada para puertas y dispone de una o dos puertas, con el sentido de apertura predefinido.

La Plisada 27 Reversible es una hoja con un movimiento libre en dos sentidos.



MEDIDA GUÍA
27 mm



**APERTURA
LATERAL**
(DERECHA, IZQUIERDA
Y ASIMÉTRICA)



**FABRICACIÓN
A MEDIDA**



PUERTAS



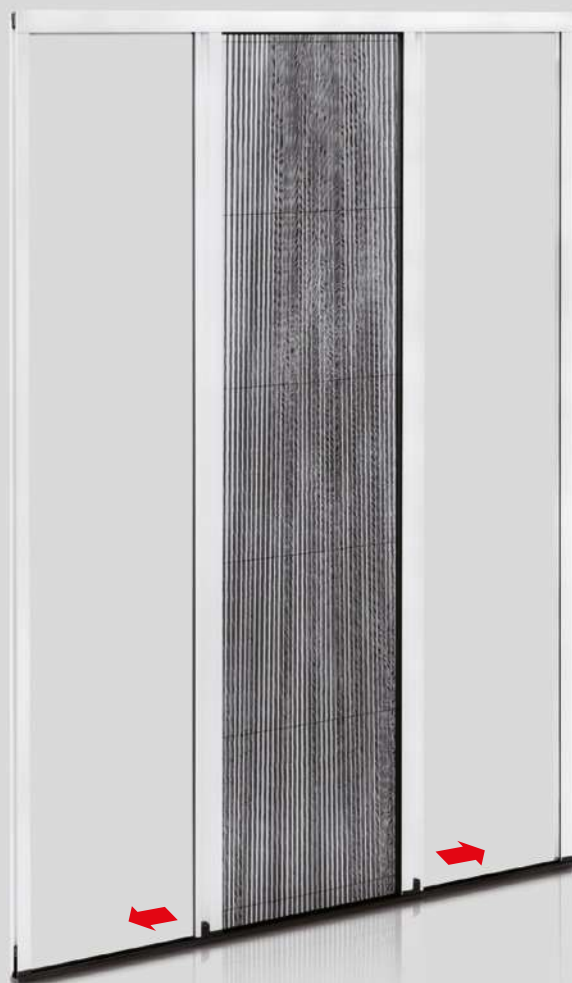
**VENTA
CONFECCIONADO**



PLISADA 27 LATERAL
Doble

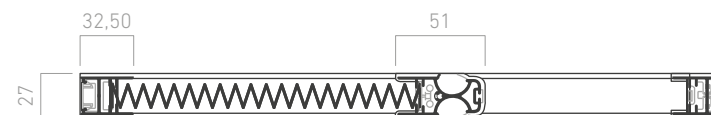
PLISADA 27 LATERAL
Sencilla

SECCIÓN



PLISADA 27 REVERSIBLE
Sencilla

Plisada 27 Lateral
sencilla



Plisada 27 Lateral
doble



Plisada 27 Reversible
sencilla



CARACTERÍSTICAS TÉCNICAS

	Lateral Sencilla	Lateral Doble	Reversible Sencilla
Alto máximo	2,60 m	2,60 m	2,60 m
Ancho máximo	3,00 m	* 4,50 m	3,00 m

* Ancho máximo por puerta 2,25 m.

RESISTENCIA AL VIENTO (Pa) EN 1932

Clase 3 (HxL) 2.400 x 1.400 mm

PLISADA 27 VERTICAL

Máxima funcionalidad
en espacios limitados

Con una profundidad de guía de sólo 27 mm, su
instalación es especialmente adecuada en aque-
llos lugares donde existen limitaciones de espacio.

Mosquitera apta para ventanas, su movimiento
vertical todavía puede ser más cómodo gracias
a la práctica barra de accionamiento opcional.



MEDIDA GUÍA
27 mm



**APERTURA
VERTICAL**



**FABRICACIÓN
A MEDIDA**



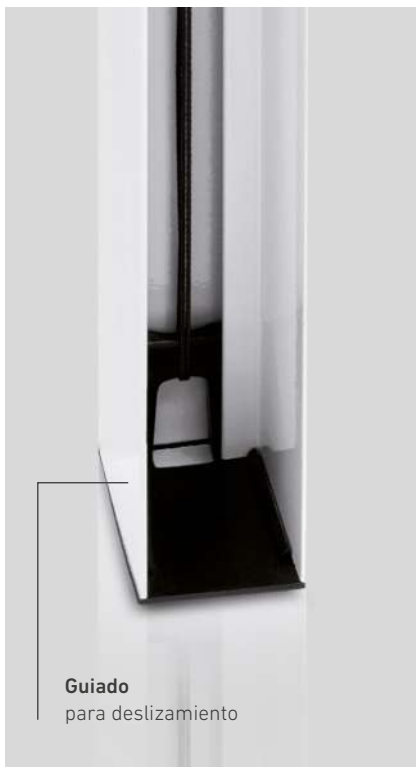
VENTANAS



**VENTA
CONFECCIONADO**



PLISADA 27 VERTICAL



Guiado
para deslizamiento

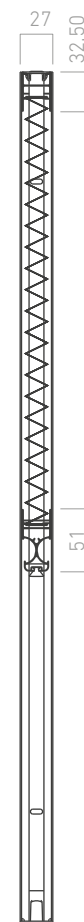
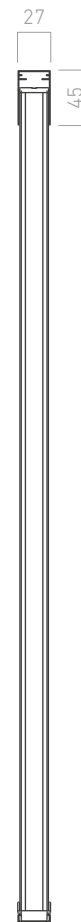


Barra de accionamiento
opcional



Barra de accionamiento
opcional

SECCIÓN



CARACTERÍSTICAS TÉCNICAS

	Vertical
Alto máximo	2,60 m
Ancho máximo	1,40 m

RESISTENCIA AL VIENTO (Pa) EN 1932

Clase 3 (HxL) 2.400 x 1.900 mm

PUERTA ABATIBLE

Protegiendo el acceso
a toda una vida

Es la solución perfecta para zonas de paso continuo en planta baja o accesos a jardines.

Su uso, mediante una apertura abatible, es simple y cómodo gracias a su pomo o tirador.

Cuenta con la posibilidad de ser instalada con un solape perimetral con el que ocultar las irregularidades que pueda presentar el marco donde irá instalada.



**APERTURA
ABATIBLE**



PUERTAS



**1 0 2
HOJAS**



**FABRICACIÓN
A MEDIDA**



**VENTA
CONFECCIONADO**

PUERTA
ABATIBLE
Doble

PUERTA
ABATIBLE
Sencilla





Bisagras de retorno
El muelle de retorno interno en la bisagra posibilita el cierre de la mosquitera de manera automática.

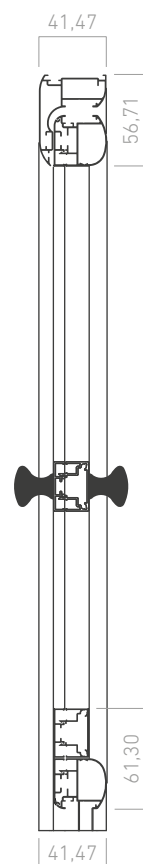


Corte a 45° con escuadras especiales
Este tipo de mecanizado, además de ofrecer un alto valor estético, también favorece la resistencia de la mosquitera.



Pomo tirador
Mosquitera Puerta Abatible Sencilla.

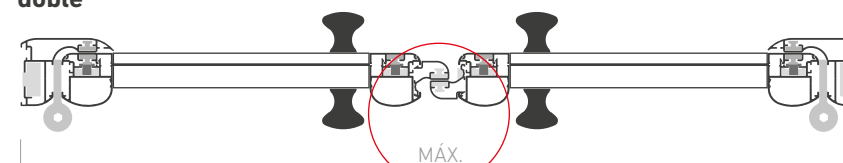
SECCIÓN



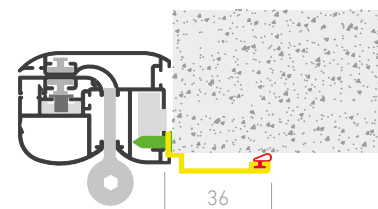
Puerta abatible **sencilla**



Puerta abatible **doble**



Puerta abatible **solape**



IMPORTANTE

Solape de aluminio extrusionado que disimula la unión del marco a la brenca exterior.

CARACTERÍSTICAS TÉCNICAS

	Sencilla	Doble
Alto máximo	2,20 m	2,20 m
Ancho máximo	1,10 m	2,20 m

Posibilidad de ensamblado sin límite de anchura.

RESISTENCIA AL VIENTO (Pa) EN 1932

Clase 6 (HxL) 2.400 x 1.500 mm

CORREDERA

La efectividad de la máxima suavidad

De sencillo uso e instalación, se puede utilizar para ventanas y puertas.

Desliza suavemente por el perfil interior de la carpintería gracias a sus resistentes rodamientos.

Su felpudo exterior tiene continuidad en las escuadras, sellando el 100% de su contorno aportando una seguridad extra respecto a la entrada de insectos.



APERTURA LATERAL



VENTANAS Y PUERTAS



FABRICACIÓN A MEDIDA



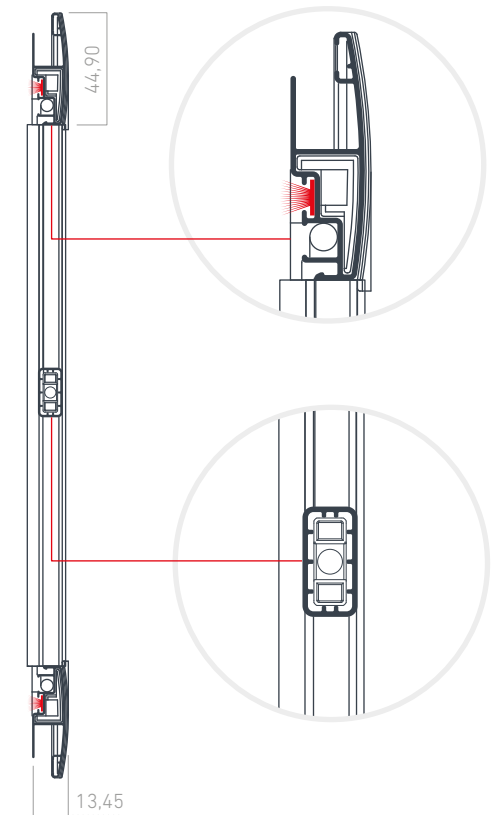
VENTA CONFECCIONADO Y EN LARGO



Detalle de escuadra
Con burlete y felpudo de sellado



SECCIÓN



CARACTERÍSTICAS TÉCNICAS

Alto máximo 2,40 m

Ancho máximo 1,50 m

RESISTENCIA AL VIENTO (Pa) EN 1932

Clase 6 (HxL) 2.400 x 1.500 mm

FIJA

Sencillez sin acceso al exterior

Ideal para sistemas simples y económicos que requieren una instalación en la que no sea necesario tener un acceso al exterior.

La instalación es muy sencilla gracias a los soportes en acero inoxidable que se atornillan a la ventana y sobre los que se instala la mosquitera.



**VENTANAS
Y PUERTAS**



**FABRICACIÓN
A MEDIDA**



**VENTA
CONFECCIONADO
Y EN LARGO**



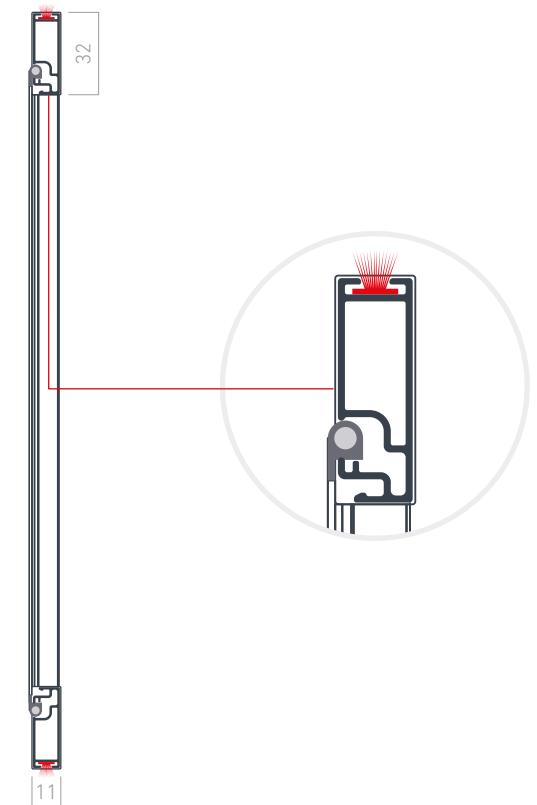
Anclaje con soporte
En acero inoxidable



Anclaje con soporte
En acero inoxidable



SECCIÓN



CARACTERÍSTICAS TÉCNICAS

Alto máximo 2,40 m

Ancho máximo 1,50 m

RESISTENCIA AL VIENTO (Pa) EN 1932

Clase 6 (HxL) 2.400 x 1.500 mm

COLORES PERFILERÍA

BLANCO RAL NORMALIZADO

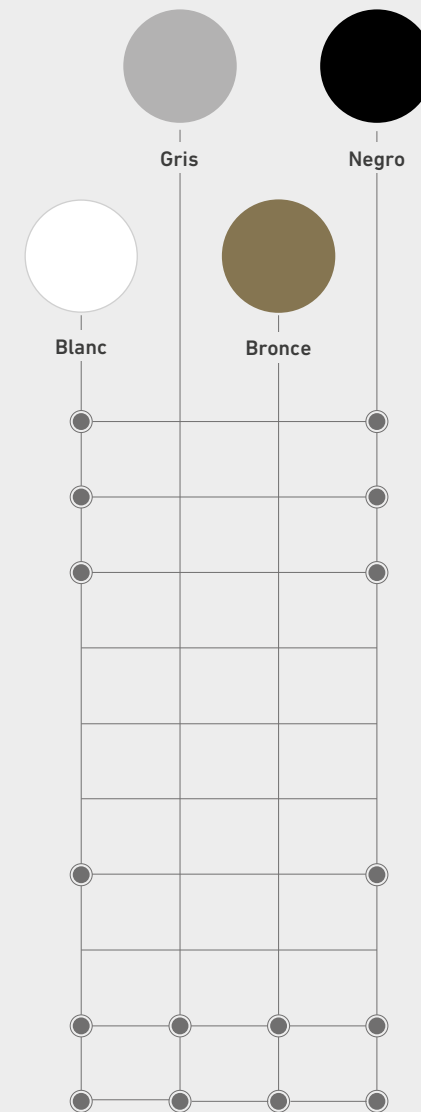
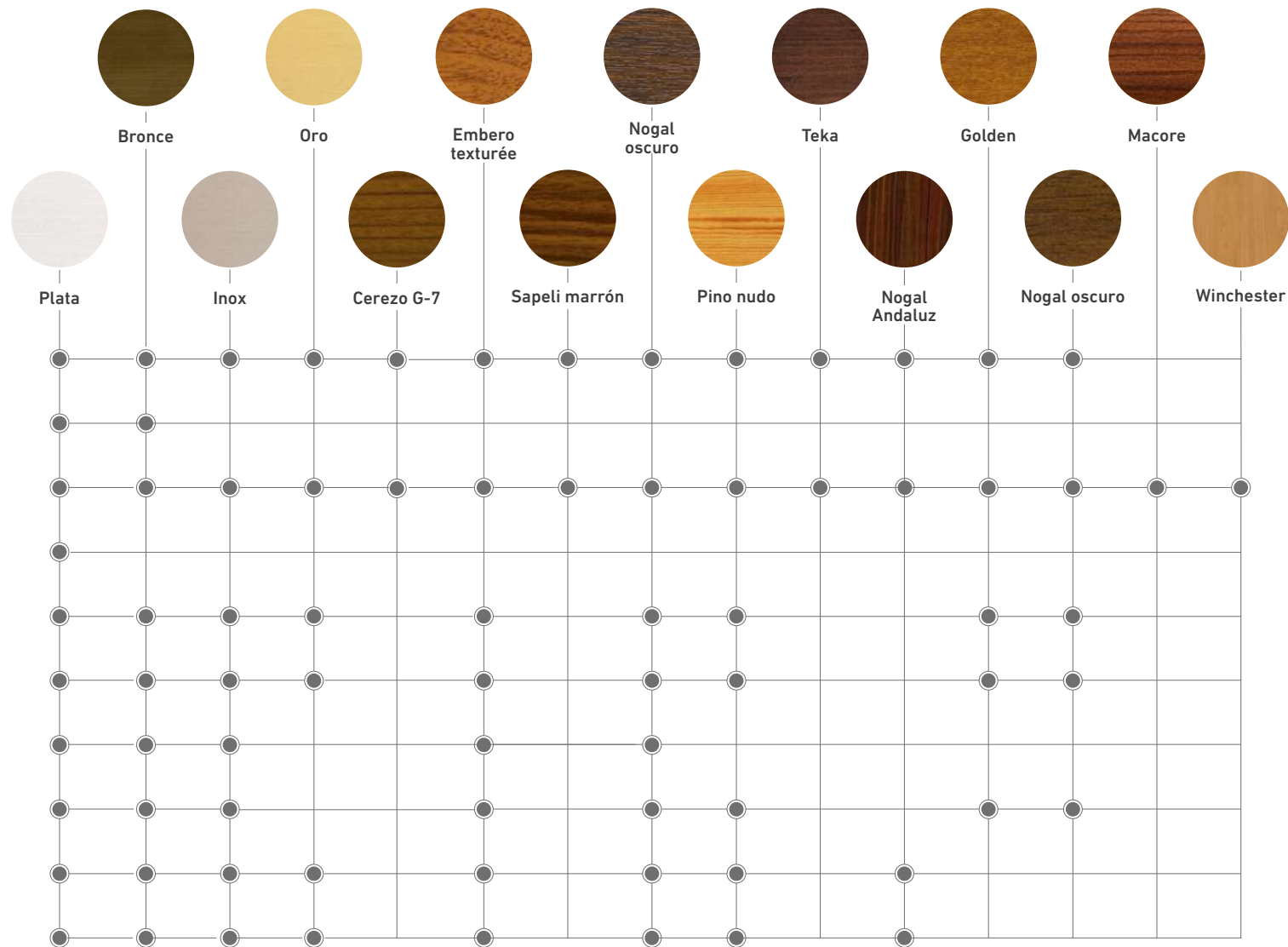
	Blanco	Marfil 1015	Burdeos 3005	Burdeos 3007	Verde 6005	Verde 6009	Gris 7012	Gris 7016	Gris 7016 texturado	Gris 7022	Grafito	Marrón 8014	Marrón 8017	Marrón 8019	Negro 9011 mate	
ENROLLABLE C-35 TELA 1,60	●	●	●	●	●	●	●	●	●	●	●	●	●	●	●	●
ENROLLABLE C-43 TELA 1,80	●															
ENROLLABLE C-43 TELA 2,40	●	●	●	●	●	●	●	●	●	●	●	●	●	●	●	●
ANTIVIENTO PREMIUM 65	●															
PUERTA LATERAL 2020	●	●	●		●	●	●	●	●	●	●	●	●	●	●	●
PLISADA	●	●	●		●	●	●	●	●	●	●	●	●	●	●	●
PLISADA 27	●				●	●	●	●	●	●	●	●	●	●	●	●
PUERTA ABATIBLE	●	●	●		●	●	●	●	●	●	●	●	●	●	●	●
CORREDERA	●	●	●		●	●	●	●	●	●	●	●	●	●	●	●
FIJA	●	●	●		●	●	●	●	●	●	●	●	●	●	●	●

COLORES ACCESORIOS

ANODIZADO

MADERA LACADA

MADERA FOLIADA



La tonalidad de estos colores es orientativa, ya que podría existir alguna diferencia con el color real debido al proceso de impresión.



Giménez Ganga, S.L.U.

Polígono Industrial El Castillo
C/ Roma, 4
03630 Sax (Alicante) España

t. (+34) 965 474 050 | 965 474 205
f. (+34) 965 474 563

info@gimenezganga.com

gimenezganga.com

Llegar a ser una gran empresa es mucho más sencillo cuando se ubica la satisfacción de clientes y usuarios como objetivo fundamental de todo el proceso de duro trabajo, poniendo el máximo cuidado desde que se recibe un pedido hasta que se le sirve al cliente.

La innovación constante enfocada a la aplicación cotidiana nos ha permitido resolver nuevas necesidades y crear diseños más eficientes y duraderos.

Un potencial industrial formado por más de 700 trabajadores y 90.000 m² de instalaciones al servicio de una meta: mejorar cada día y estar cerca de nuestros clientes.

